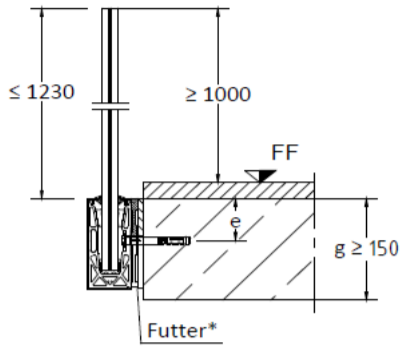


Variante 01 - Stirnseitige Anbindung

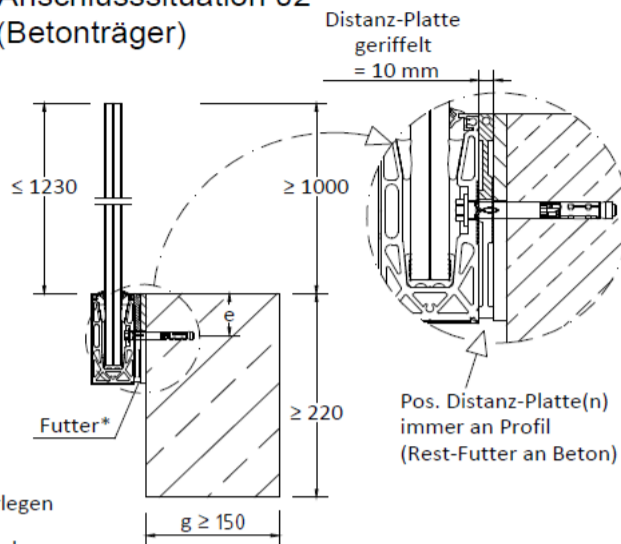
Anschlusssituation 01
(Betondecke)



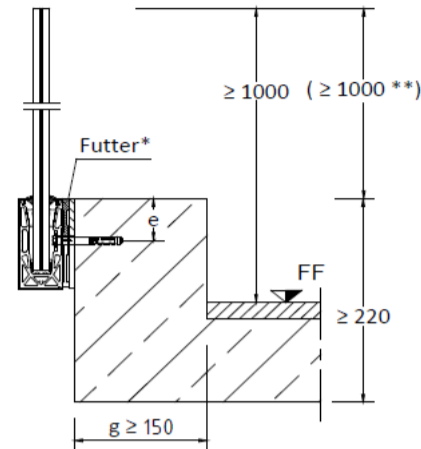
* wenn Futter ≥ 10 mm dann mit Distanz-Platte (geriffelte Platte) unterlegen

** Geländerhöhe bei betretbarem Sockel (ist projektspezifisch festzulegen)

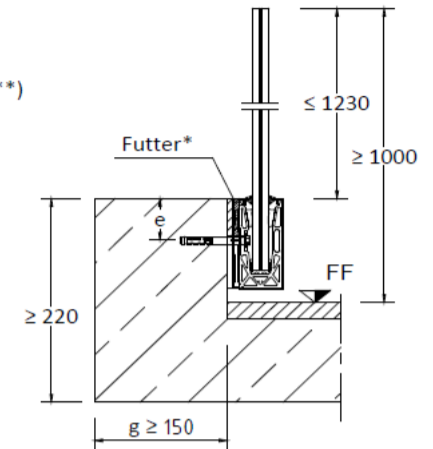
Anschlusssituation 02
(Betonträger)



Anschlusssituation 03
(Aussen Betonbrüstung)

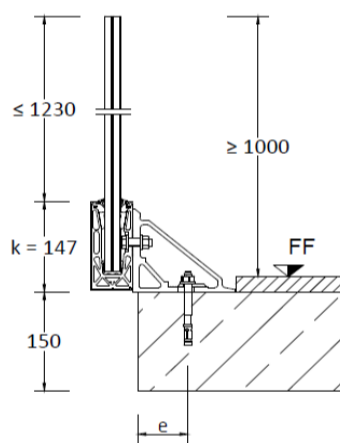


Anschlusssituation 04
(Innen Betonbrüstung)

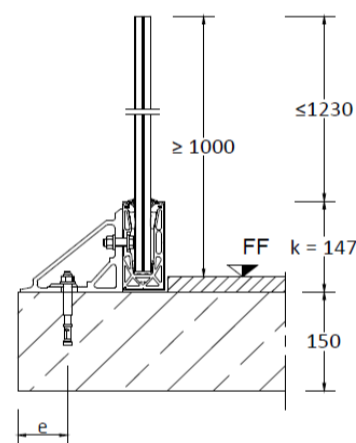


Variante 02 - ALU-Konsole Aufbeton

Anschlusssituation 01
(Aussen Betondecke)

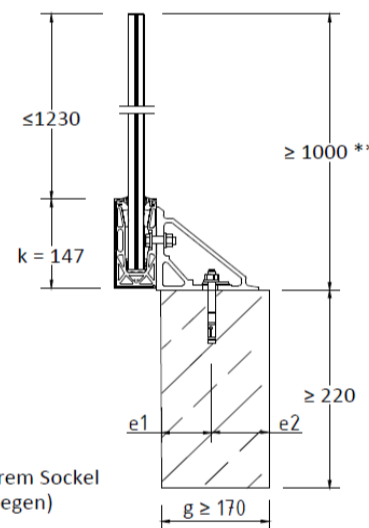


Anschlusssituation 02
(Innen Betondecke)

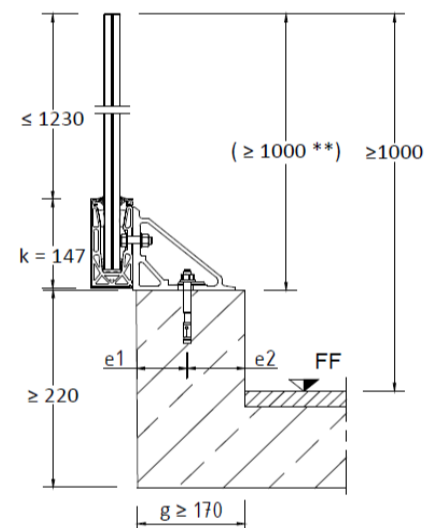


** Geländerhöhe bei betretbarem Sockel (ist projektspezifisch festzulegen)

Anschlusssituation 03
(Betonträger)
auch gedreht möglich

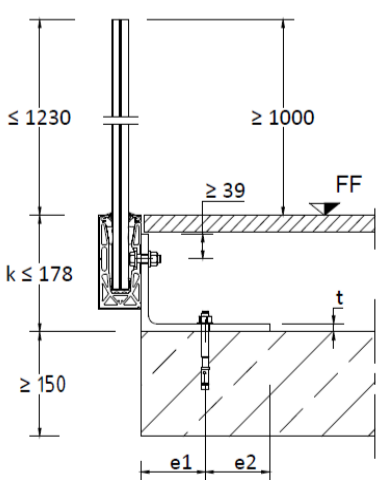


Anschlusssituation 04
(Betonbrüstung)
auch gedreht möglich



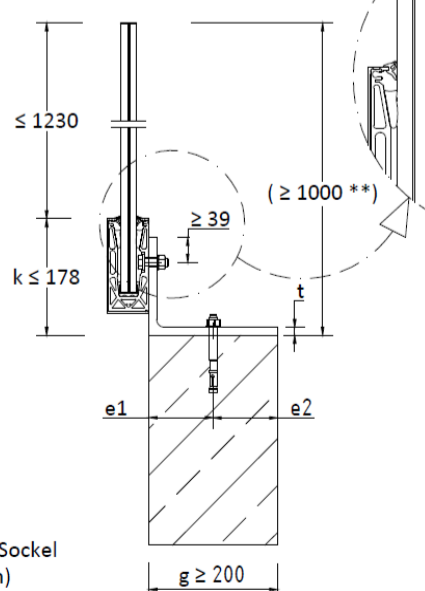
Variante 03 - Stahl-Winkel Aufbeton

Anschlusssituation 01
(Betondecke)
auch gedreht möglich

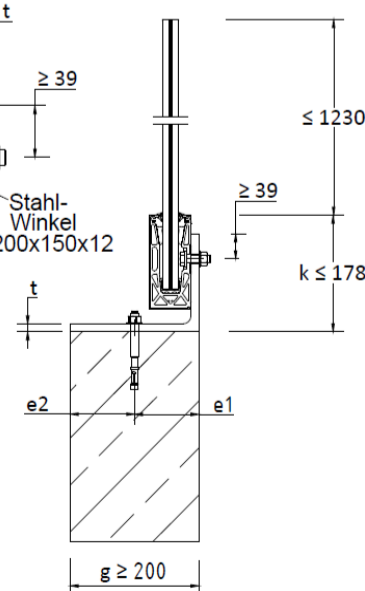


** Geländerhöhe bei betretbarem Sockel (ist projektspezifisch festzulegen)

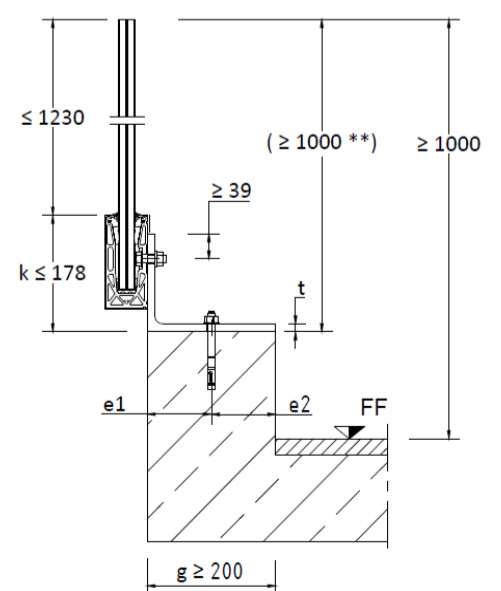
Anschlusssituation 02
(Aussen Betonträger)



Anschlusssituation 03
(Innen Betonträger)

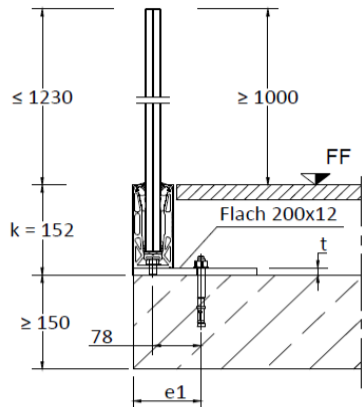


Anschlusssituation 04
(Betonbrüstung)
auch gedreht möglich

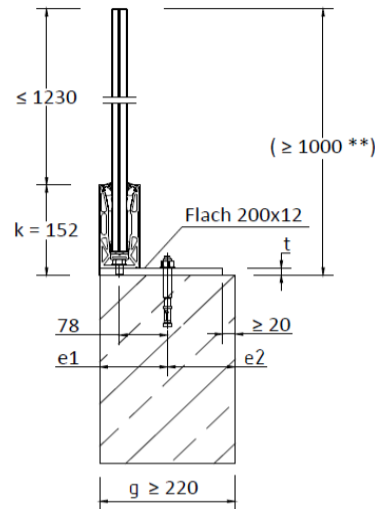


Variante 04 - Flach-Stahl Aufbeton

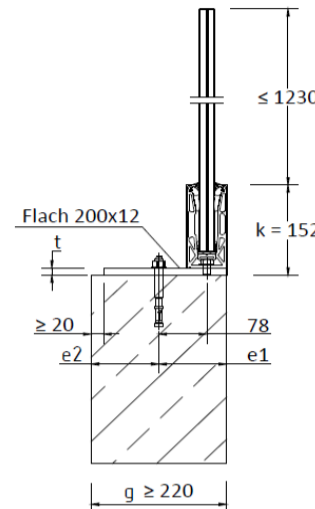
Anschlussituation 01
(Betondecke)
auch gedreht möglich



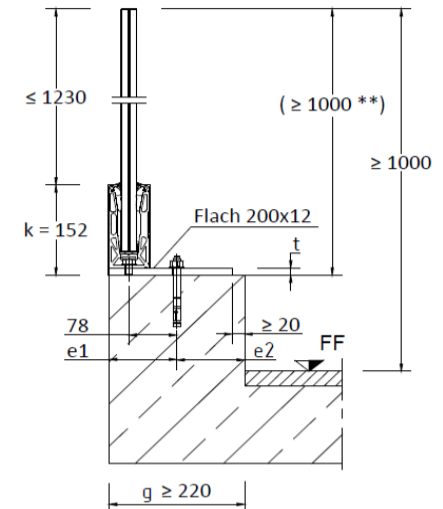
Anschlussituation 02
(Aussen Betonträger)
(≥ 1000 **)



Anschlussituation 03
(Innen Betonträger)



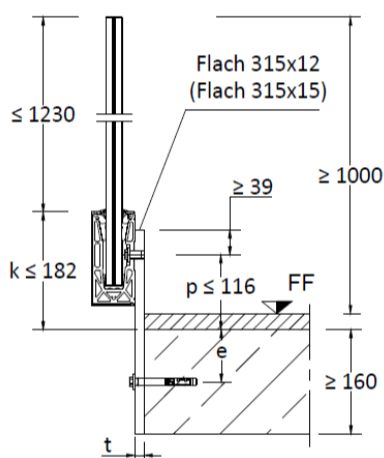
Anschlussituation 04
(Betonbrüstung)
auch gedreht möglich



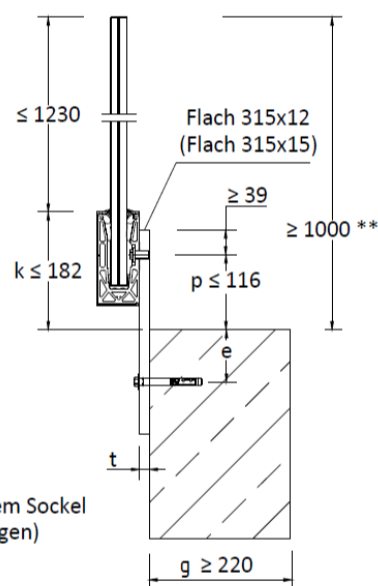
** Geländerhöhe bei betretbarem Sockel
(ist projektspezifisch festzulegen)

Variante 05 - Flach-Stahl stirnseitige Anbindung

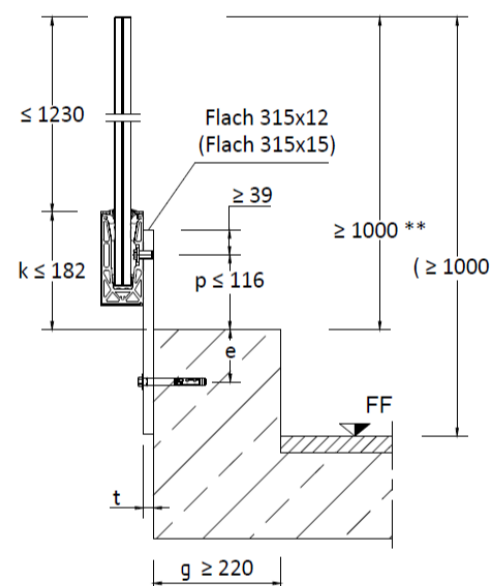
Anschlussituation 01
(Betondecke)



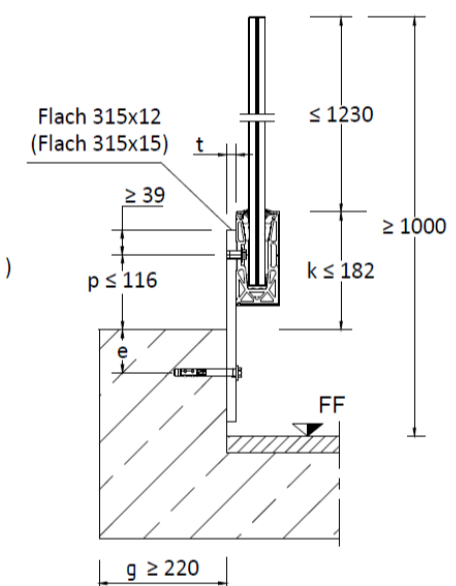
Anschlussituation 02
(Betonträger aussen)
auch innen möglich



Anschlussituation 03
(Aussen Betonbrüstung)



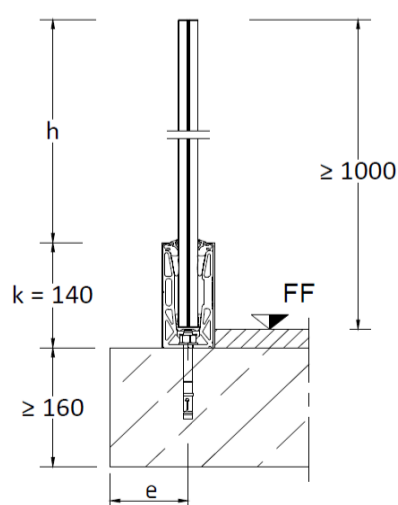
Anschlussituation 04
(Innen Betonbrüstung)



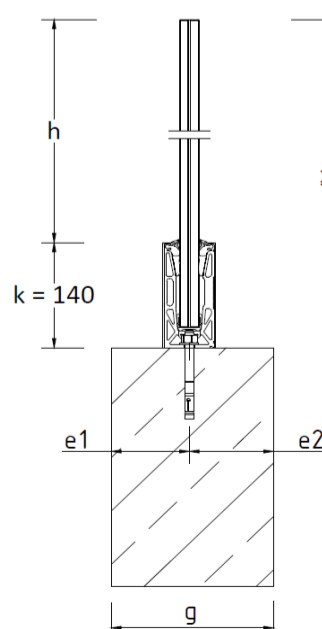
** Geländerhöhe bei betretbarem Sockel
(ist projektspezifisch festzulegen)

Variante 06 - Light-Profil Aufbeton

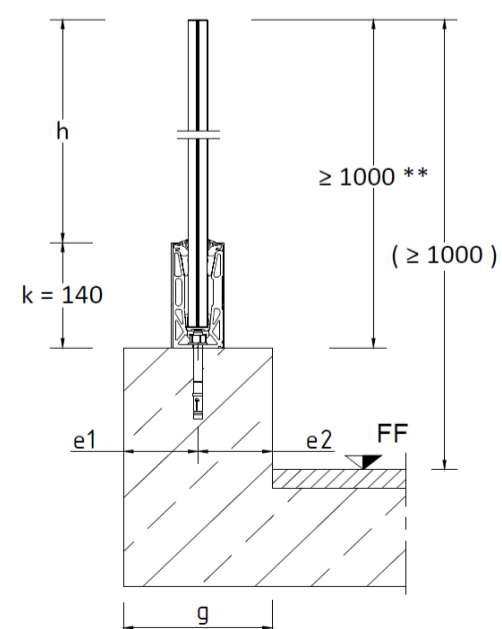
Anschlussituation 01
(Betondecke)



Anschlussituation 02
(Betonträger)



Anschlussituation 03
(Betonbrüstung)



** Geländerhöhe bei betretbarem Sockel
(ist projektspezifisch festzulegen)