

SWISSDIVIDE TWOplus

Das flächenbündige Raumbtrennsystem, auch mit Brand- oder Schallschutz



Von SWISSDIVIDE TWO zu SWISSDIVIDE TWOplus

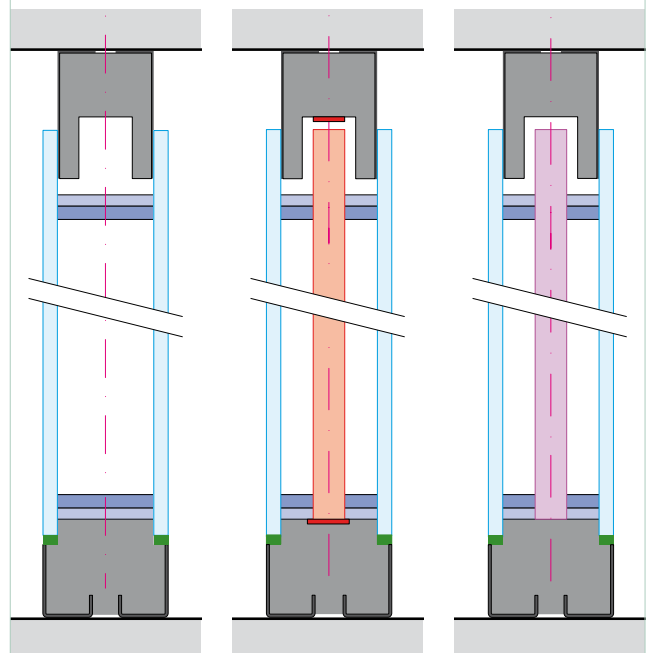
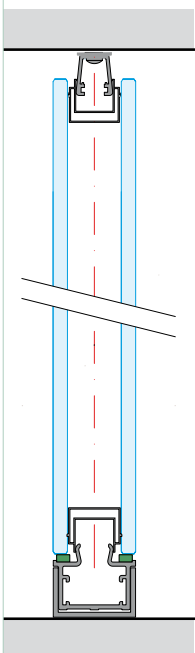
Glas verleiht Trennwänden und Türen eine hochwertige Optik und Freizügigkeit für eine rasterlose Raumgestaltung. Seine Wartungsfreiheit, Langlebigkeit und einfache Reinigung sind wichtige Eigenschaften. Doch Glas ermöglicht weit mehr: Es ist das einzige Material, welches eine lichtdurchflutete, offene Atmosphäre bei gleichzeitiger Raumtrennung, sogar mit Schall- und Brandschutz, zulässt. Dies sind ideale Voraussetzungen für ein ruhiges und komfortables Arbeiten im Büro oder in öffentlichen Räumen.

Bisherige Vorteile mit SWISSDIVIDE TWO

- Rasterfrei
- Gestaltungsfreiheit dank verschiedener Glaskombinationen oder Designs
- Freie Wahl von Beschlägen und Drückern
- Bei der Montage ohne nennenswerte Eingriffe in die Bausubstanz, Einbau auf sämtlichen Bodenbelägen möglich
- Einbau von verschiedenen Schliesssystemen oder Lichtschaltern möglich
- Flügeltüren mit Absenkdichtung
- Profile wahlweise Aluminium matt oder schwarz eloxiert
- Pflegeleicht, keine Verunreinigung in den Glaszwischenräumen
- Langlebig und beständig

Zusätzliche Vorteile mit SWISSDIVIDE TWOplus (neu)

- Beidseitig und vollständig flächenbündig über Festelemente und Türen hinweg
- Modulare Bauweise sowie gleiche Designs auf Deckgläsern (Floatglas, ESG und VSG) möglich, da visuell alle drei Typen gleich und miteinander kombinierbar sind
- Brandschutzfunktion
- Systembewegungsfreiheit von 20 mm
- Türbänder verdeckt
- Integrierter Türschliesser
- Optional mit Mehrpunktverriegelung
- Profile wahlweise Aluminium matt oder schwarz eloxiert
- Dreidimensional verstellbare Edelstahlbänder
- Nur ein Ansprechpartner: Als Premiumpartner für Glaslösungen im Interieur bieten wir Ihnen Kompetenz in Design, Beratung, Fertigung und Montage – alles aus einer Hand



SWISSDIVIDE TWOplus, Basic

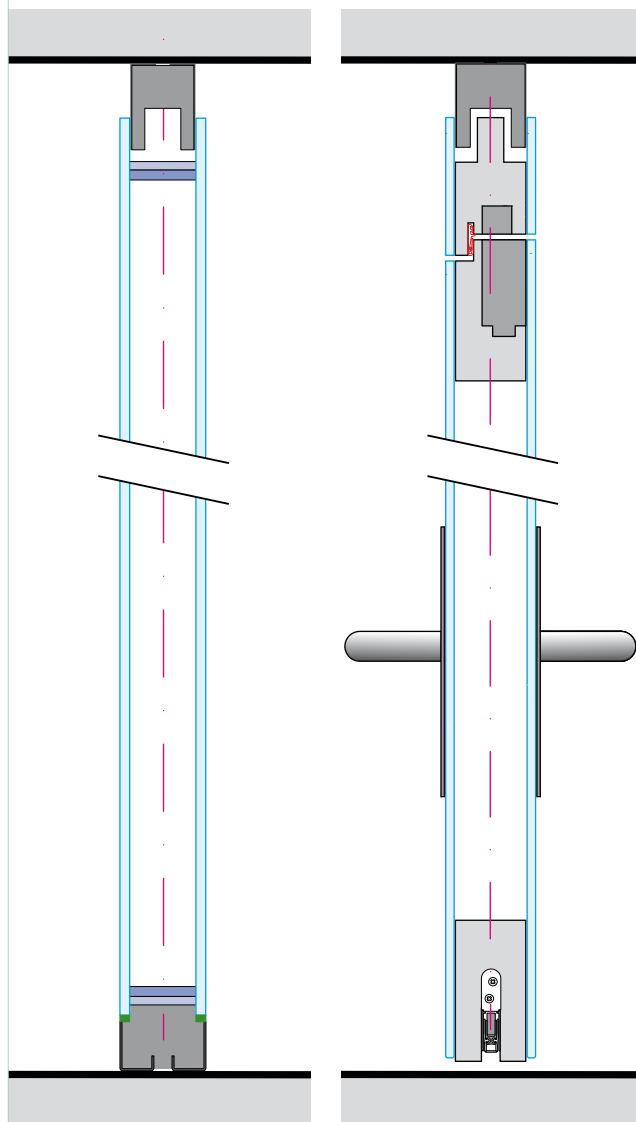
Das Trennwandsystem, an welches weder erhöhte Schall- noch Brandanforderungen gestellt werden. Es lässt sich ohne sichtbaren Unterschied und ohne Einbusse der Flächenbündigkeit mit Brandschutz- oder Schallschutzelementen kombinieren.

Merkmale

- Zweischalig, d. h. bestehend aus zwei Gläsern
- Mit Lamellenstoren SWISSROLL erhältlich
- Schalldämmung $R_w \geq 35$ dB

Anwendung

Büroräume für Mitarbeitende, öffentliche Schulen, Flughäfen usw.



SWISSDIVIDE TWOplus mit Brandschutz

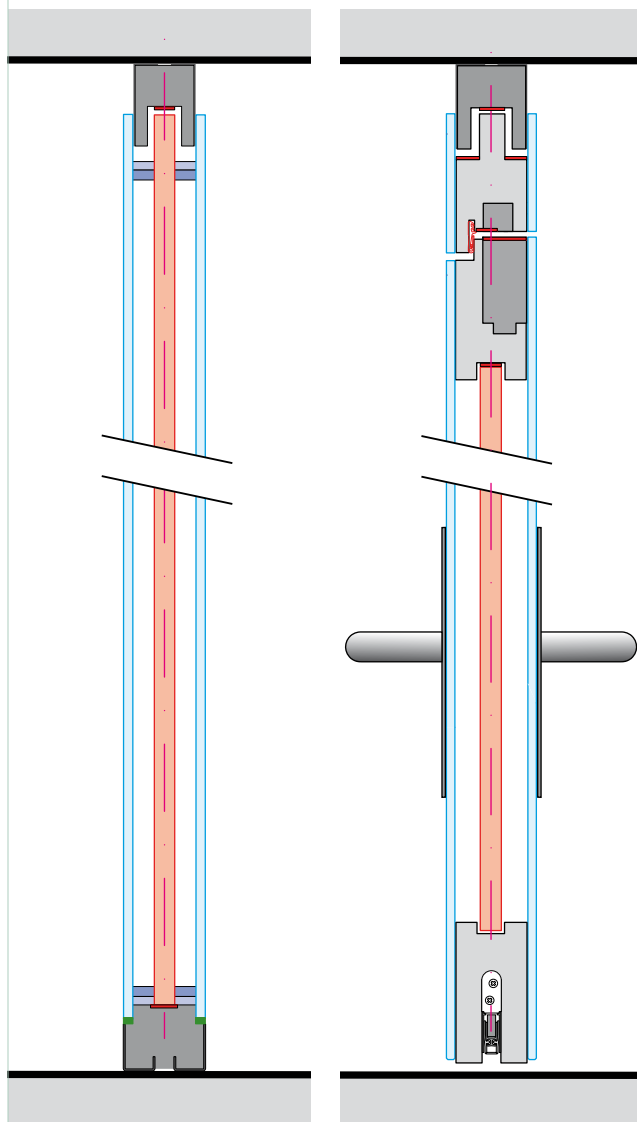
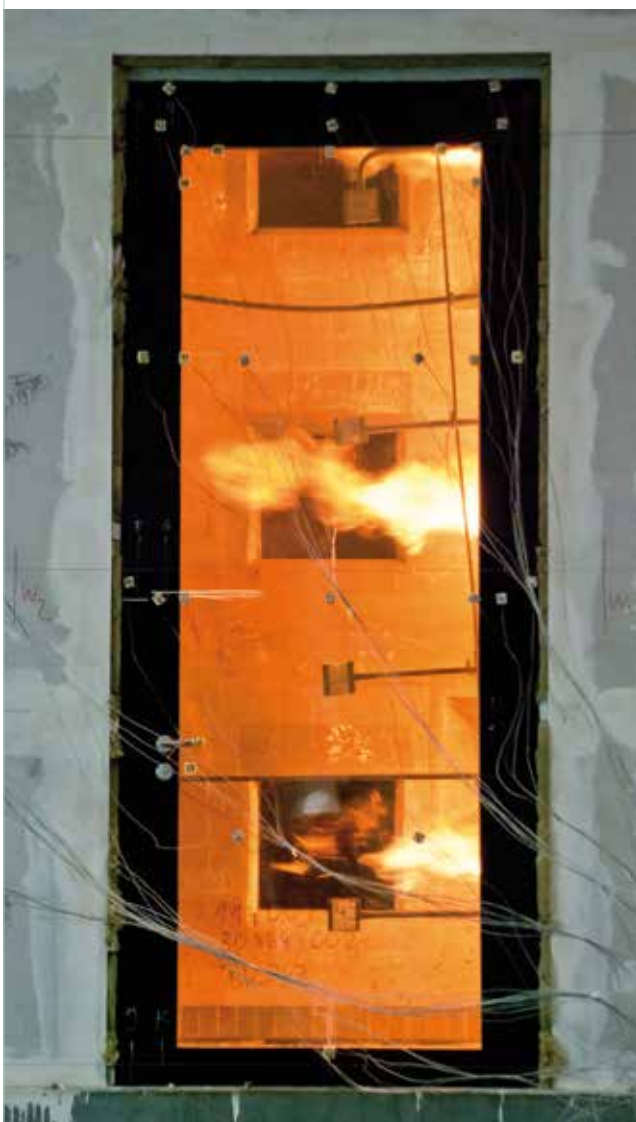
Die raumabschliessende Brandschutzverglasung von SWISS-DIVIDE TWOplus erfüllt die Anforderungen der Feuerwiderstandsklasse EI30, welche Feuer, Rauch und Hitzestrahlung mindestens 30 Minuten lang zurückhält. Die Bewegungsfreiheit der nicht tragenden Trennwand ist auch im Brandfall gewährleistet und im System integriert.

Merkmale

- Brandschutz der Feuerwiderstandsklasse EI30
- Dreischalig, d. h. bestehend aus drei Gläsern
- Deckgläser aussen
- Brandschutzglas innen
- Schalldämmung mit $R_w \geq 40$ dB
- Maximalhöhe 3,1 Meter

Anwendung

Nicht tragende Trennwände mit Brandschutzanforderungen wie Büros und öffentliche Räume, in denen Brandabschlüsse vorgeschrieben sind, wie zum Beispiel Warenhäuser, Kinos, Museen, Treppenhäuser usw.



SWISSDIVIDE TWOplus mit erhöhtem Schallschutz

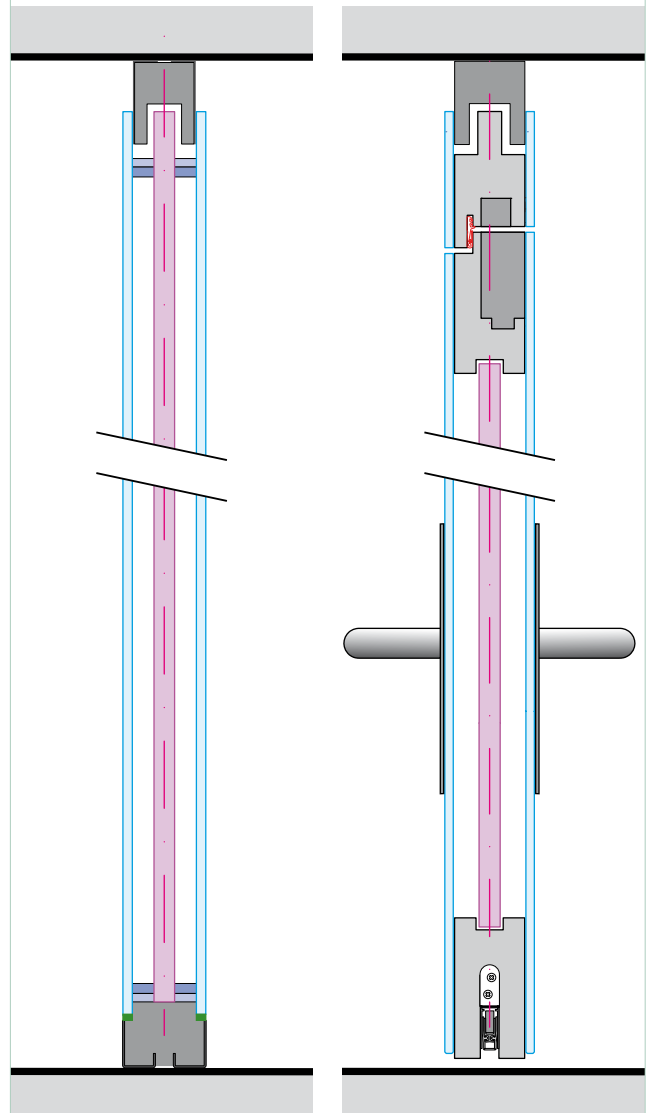
Die Trennwand für besondere Diskretion, Privatsphäre und mehr Ruhe im Raum. Dies bedeutet erhöhte Anforderungen an Schallschutz respektive eine massive Reduktion des Schalls, ohne von individuellen Ausführungsmöglichkeiten absehen zu müssen.

Merkmale

- Schallschutzoptimiert resp. erhöhte Schalldämmung $R_w \geq 40$ dB (inkl. Türe)
- Dreischalig, d.h. bestehend aus drei Gläsern
- Deckgläser aussen
- Spezielles, schallhemmendes Glas innen
- Mit Lamellenstoren SWISSROLL erhältlich

Anwendung

Büro oder Konferenzräume mit Anspruch an Privatsphäre und Ruhe, öffentliche Räume wie zum Beispiel Spitäler, Ruhezone usw.



INTERIEUR

walser.bs.ch | 201209

GLAS TRÖSCH AG INTERIEUR ZENTRUM WEST

Bernstrasse 120, CH-3613 Steffisburg
Tel. +41 (0)33 439 51 11, interieurwest@glastroesch.ch

GLAS TRÖSCH AG INTERIEUR ZENTRUM MITTELLAND

Industriestrasse 29, CH-4922 Bützberg
Tel. +41 (0)62 958 53 40, interieur@glastroesch.ch

GLAS TRÖSCH AG INTERIEUR ZENTRUM ZÜRICH

Industriestrasse 28, CH-8604 Volketswil
Tel. +41 (0)44 488 60 00, interieurzuerich@glastroesch.ch

GLAS TRÖSCH AG INTERIEUR ZENTRUM OST

Wehrstrasse 10, CH-9015 St. Gallen Winkeln
Tel. +41 (0)71 313 46 00, interieurost@glastroesch.ch

www.glastroesch.ch
Gratisnummer 0800 11 88 01



Für technische
Details