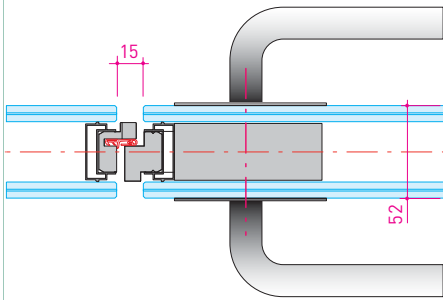


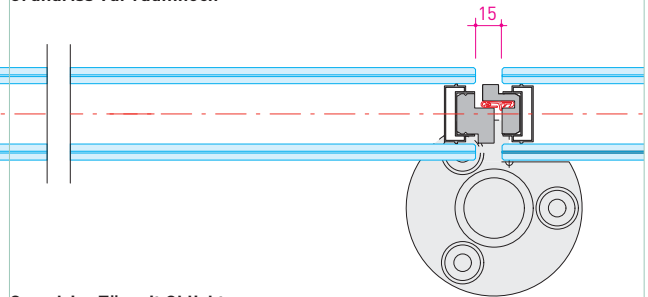
SWISSDIVIDE TWO

Technische Details

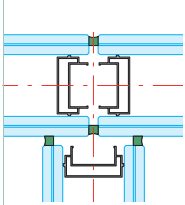
Grundriss Türe



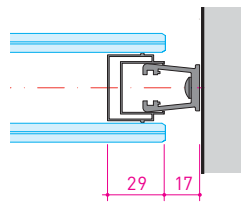
Grundriss Tür raumhoch



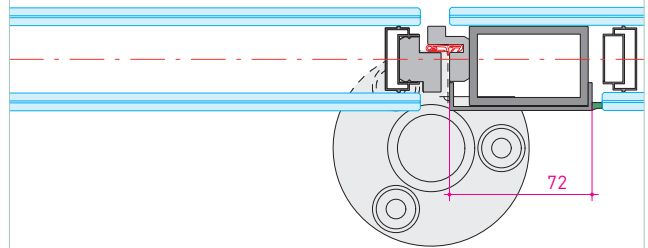
Grundriss Querwandanschluss



Grundriss Wandanschluss

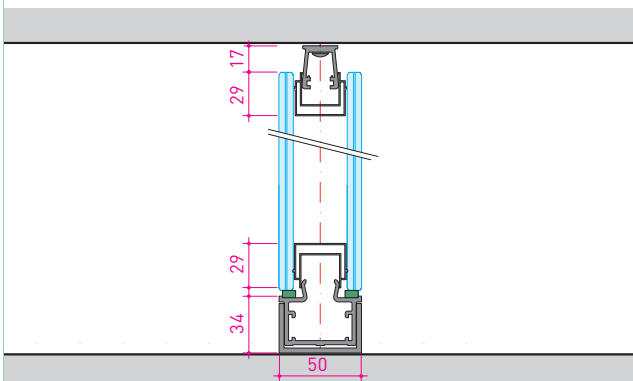


Grundriss Tür mit Oblicht

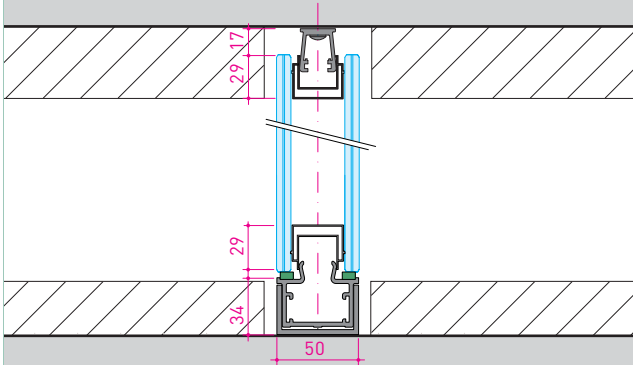


Montageoptionen

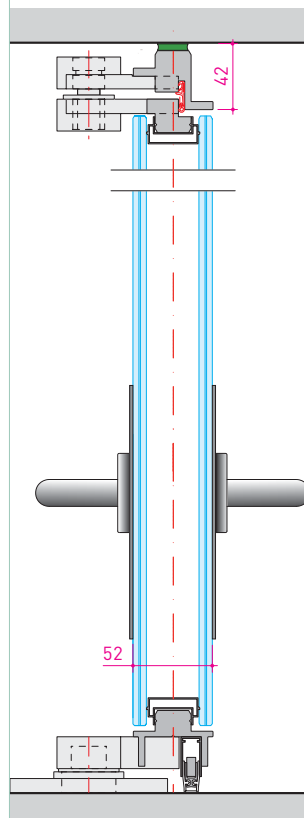
Vertikalschnitt STANDARD
Decken- und Bodenschiene aufgesetzt montiert



Vertikalschnitt OPTION 1
Deckenschiene verdeckt montiert



Vertikalschnitt Flügeltür zweischalig
raumhoch aufgesetzt montiert



Vertikalschnitt Flügeltür zweischalig
mit Oblicht aufgesetzt montiert

