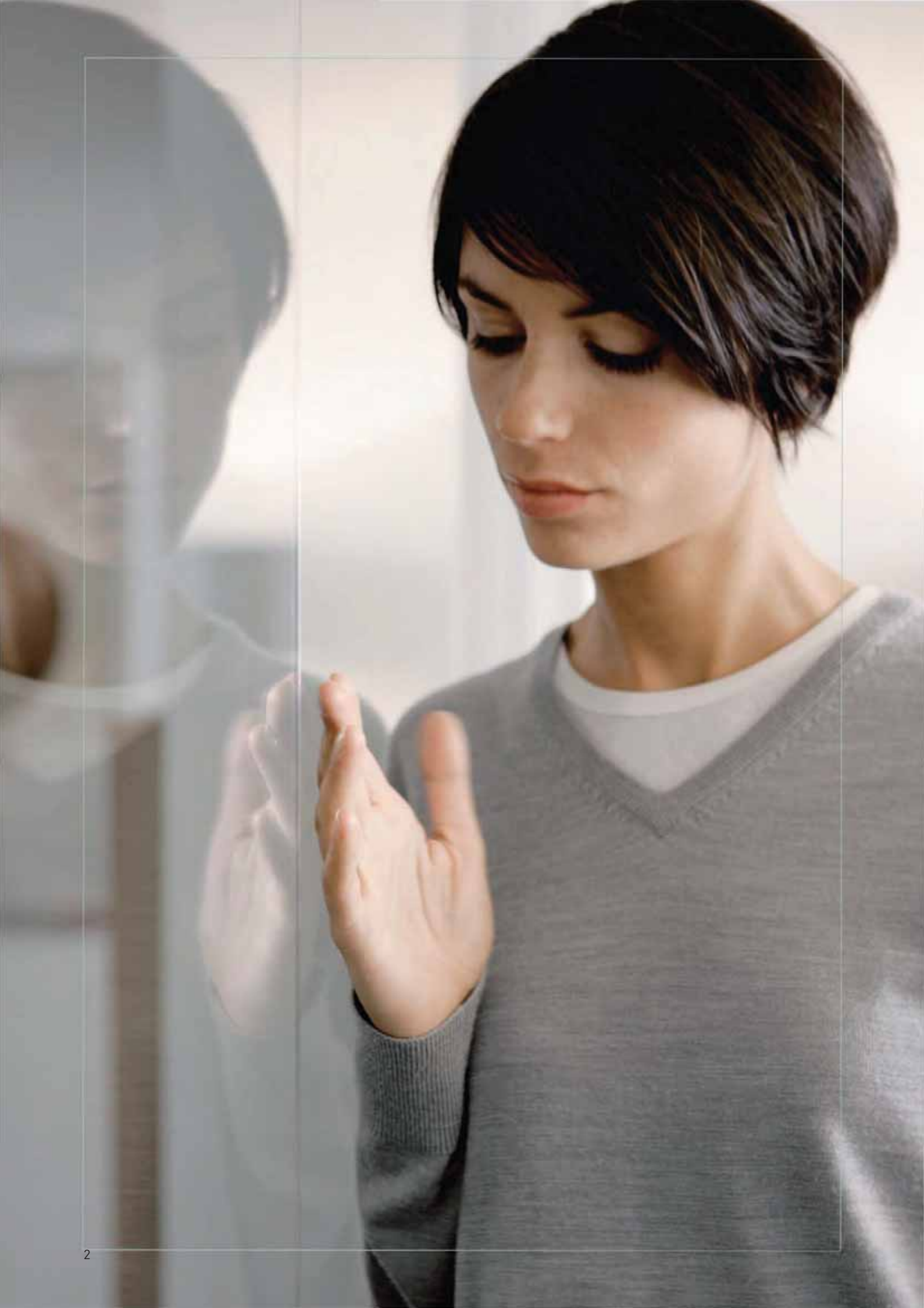


SWISSDIVIDE Raumtrennsysteme

Funktionale und ästhetisch überzeugende Lösungen





Faszination Glas – Räume mit Durchblick

GLAS – KAUM EIN ANDERES MATERIAL FASZINIERT DESIGNER UND ARCHITECTEN MEHR ALS DIE RAFFINIERTERTE MISCHUNG AUS QUARZSAND, KALK UND SODA. GERADE IN EINER ZEIT, IN DER SICH MENSCHEN MEHR RAUM UND WEITSICHT WÜNSCHEN, GEWINNT DER WERKSTOFF GLAS MIT SEINER UNGLAUBLICHERN FORMEN- UND FARBENVIELFALT IMMER MEHR AN BEDEUTUNG. HIER KOMMT DAS RASTERFREIE RAUMTRENNSYSTEM SWISSDIVIDE MIT SEINEN FASZINIERENDEN MÖGLICHKEITEN GENAU ZUR RECHTEN ZEIT.



Transparenz genießen

SWISSDIVIDE bringt für die Innenarchitektur völlig neue Impulse. Noch nie waren Klarheit und Funktionalität in einer solchen Vielfalt vereint. Die natürliche Offenheit von Glas und die technischen Vorteile des rasterfreien Systems ergeben eine neue transparente Formensprache. SWISSDIVIDE ist Trennwand und Design- bzw. Funktionselement zugleich. Mit seinen Gestaltungs- und Variationsmöglichkeiten lassen sich viele Stilrichtungen unterstützen. Von kühl und funktionell bis warm und behaglich: SWISSDIVIDE verleiht Ihren Räumen ein individuelles und eigenständiges Ambiente.



Raiffeisenbank, Heiden

Rechte Seite:
Trafigura AG, Luzern



Akzente setzen





Von opak zu transparent – Transopak, das elektrisch umschaltbare Glas, erreicht durch LCD-Technik seine Klarsicht.

Den individuellen gestalterischen Wünschen sind mit SWISS-DIVIDE kaum Grenzen gesetzt. Ob verspiegeltes, entspiegeltes, geätztes, bedrucktes oder sandgestrahltes Glas – alles ist möglich. Selbst die Verarbeitung mit Matt- oder Farbfolien stellt kein Problem dar. Es lassen sich auch Lamellensysteme als Sichtschutz integrieren.

Sie sehen – nicht nur flexible Raumkonzepte, sondern auch eine Vielzahl von Gestaltungsmöglichkeiten mit dem raffinierten Werkstoff Glas erweitern Ihre Möglichkeiten.

Linke Seite:
Raiffeisenbank, Visp



AEK Bank, Thun-Lauter



Raiffeisenbank, Visp

Raum gestalten



ONE

Einschaliges Ganzglas-Raumtrennsystem

Dieses System eignet sich zur Abtrennung von Räumen gegen Gangzonen oder Grossraumbereiche. Es wird einem hohen Gestaltungsanspruch an Raumtransparenz bei mittleren Schallschutzaufgaben gerecht.



Nutzen

Die grossen Glasflächen weisen minimale vertikale Fugen auf. Es herrscht keine Beschränkung auf orthogonale Layouts (freie Wahl der Anschlusswinkel). Filigrane Anschlussdetails im Decken- und Bodenbereich, abgestimmtes Tür- und Beschlägeprogramm und tiefe Anschaffungskosten sind weitere Vorteile von SWISSDIVIDE ONE.

Haltekonstruktion und Beschläge

Die Aluminiumprofile sind farblos oder schwarz eloxiert erhältlich.

Türen

Ob Flügeltüren oder Schiebetüren (einschalig) mit VSG, ob raumhohe Türen oder solche mit Kämpferpartie – Sie haben die Wahl. Türschliesser gehören zum erweiterten Türprogramm.

Schallschutz

Die Werte liegen im Bereich R_w bis 39 dB.



Linke Seite:
Schulhaus Pestalozzi, Luzern

TWO

Doppelschaliges Ganzglas-Raumtrennsystem

Gangzonen oder Grossraumbereiche werden mit hohem Anspruch an zeitgemässe Raumgestaltung und/oder an hohe Schallschutzaufgaben abgetrennt.



Nutzen

Filigrane ausgesteifte und mit Gummidichtungen versehene Fugen garantieren ein Höchstmass an Schalldämmung in Verbindung mit hoher Raumtransparenz. Rasterfreie Planung mit grossen Glasformaten und ein umfangreiches Türprogramm decken ein weites Spektrum von Planungsoptionen ab.

Haltekonstruktion und Beschläge

Die Aluminiumprofile sind farblos oder schwarz eloxiert erhältlich.

Türen

Die Flügel- und Schiebetüren (ein- und doppelschalig) sind aus Verbundsicherheitsglas hergestellt. Sie können raumhoch oder mit Kämpferpartie ausgeführt werden. Türschliesser gehören zum erweiterten Türprogramm.

Schallschutz

Das System TWO erreicht Schallschutzwerte im Bereich R_w bis 43 dB. Passende Brandschutzlösungen sind in Entwicklung.



Offenheit zeigen





Ob Zapfenband oder Objektband, die ästhetisch und technisch perfekte Integration ist gegeben.

Eine ringsumlaufend schliessende Dichtung, aber auch der Einbau von diversen Türschliessoptionen sind Teil der hohen Fertigungsmöglichkeiten.

Integration handelsüblicher Schlosskonfigurationen und Wahl der Garnituren sind selbstverständlich.

Das SWISSDIVIDE-Raumtrennsystem ist durchdacht und integriert Türelemente zu einer überzeugenden Lösung. SWISS-DIVIDE-Türelemente sind formal reduziert, obwohl sie technisch höchste Anforderungen erfüllen. Wählen Sie die Systemkomponenten ONE oder TWO – ganz nach Ihren Bedürfnissen.

Türen sind auch wichtige Gestaltungskomponenten, deren Wirkung sich durch Glasarten, -farben und Dekors raffiniert steigern lassen. Sie haben mit SWISSDIVIDE alle Gestaltungsmöglichkeiten zur Hand.



Kreativität zulassen



SWISSDIVIDE macht Ihnen die Planung leicht, denn machbar ist, was denkbar ist. Die Wandelemente lassen sich ohne bindenden Raster in den Raum integrieren und können ohne Vorgaben praktisch jeder Raumhüllenkontur folgen. Räume können auf diese Art zu markanten Kuben werden – ganz so, wie es die Funktion und Ihre Kreativität verlangen.

Befreien Sie sich vom rechten Winkel – fast alle Graduierungen sind machbar. Neue Raumformen werden geboren, wie es das Objekt und Ihre Gestaltung verlangen. In Ihrer Gestaltungsfreiheit unterstützen wir Sie gerne.



Linke Seite:
UP AG, Worb

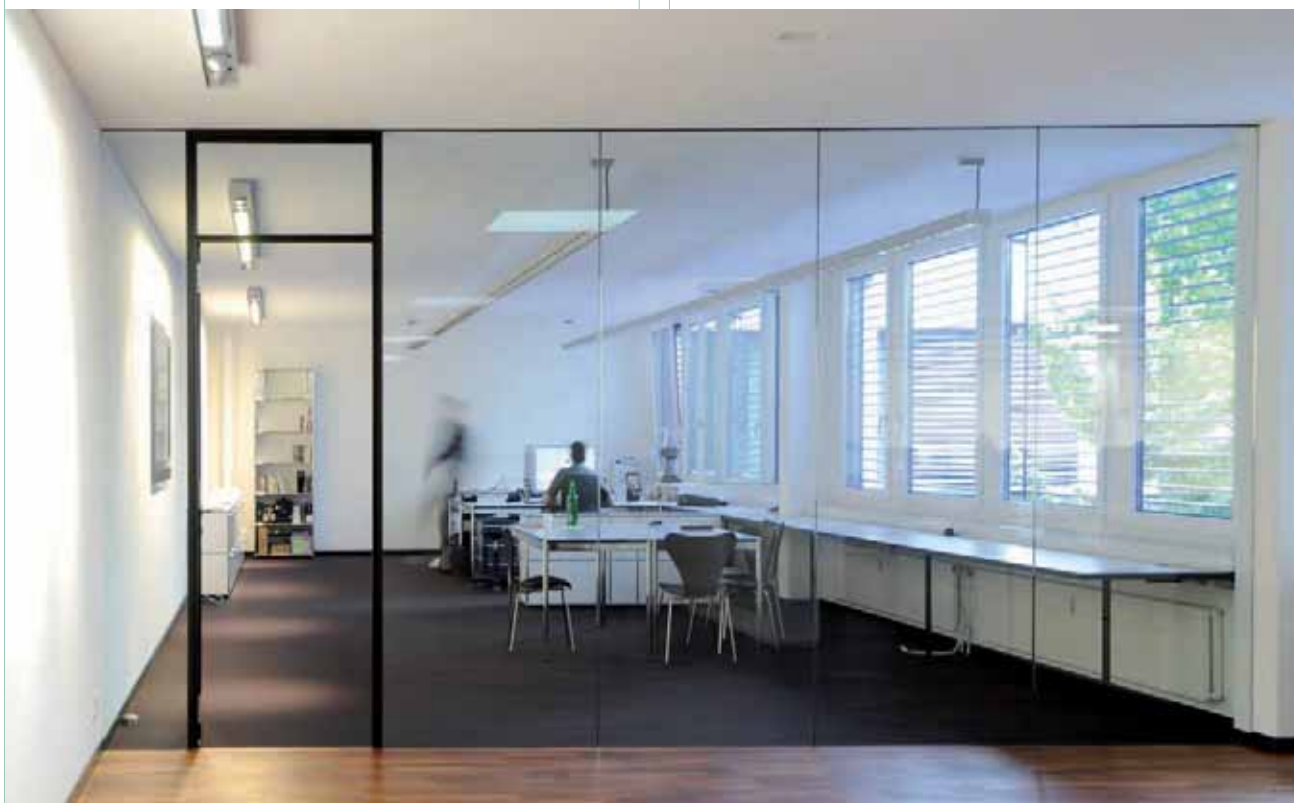
UP AG, Worb

Striebig AG, Littau

Schulhaus Pestalozzi, Luzern

Ruhe ermöglichen

Eine optimale Schalldämmung wird nicht allein nur durch SWISSDIVIDE erreicht. Alle Komponenten wie Beschläge, Verfugungen, Anschlüsse und Raumakustik zum Baukörper müssen optimal aufeinander abgestimmt sein. Jedes System ist nur so gut wie sein schwächstes Glied. Einen mangelhaften Anschluss kann selbst die beste Trennwand nicht kompensieren. Bewährte Produktionstechniken in Kombination mit unterschiedlichen Glasstärken und speziellen Schallschutzfolien erlauben uns, mit SWISSDIVIDE hohen Anforderungen gerecht zu werden. SWISSDIVIDE bietet entscheidende Vorteile, da Schallbrücken durch die Kompaktbauweise vermieden werden. Wand-, Boden- und Deckenanschlüsse bilden eine sorgfältig aufeinander abgestimmte Konstruktionseinheit.



Raiffeisenbank, Meiringen



Victor Hotz AG, Steinhausen

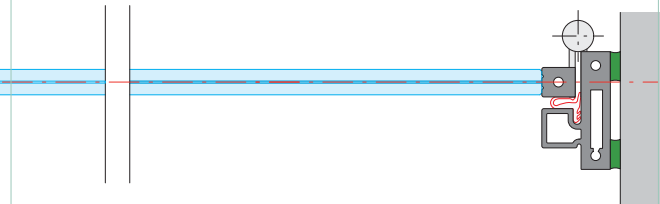
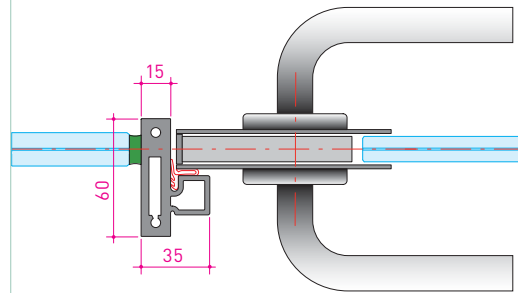
Rechte Seite:
local.ch ag, Zürich



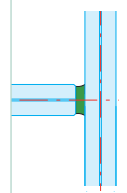
SWISSDIVIDE ONE

Technische Details

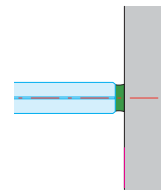
Grundriss Türe



Grundriss Querwandanschluss

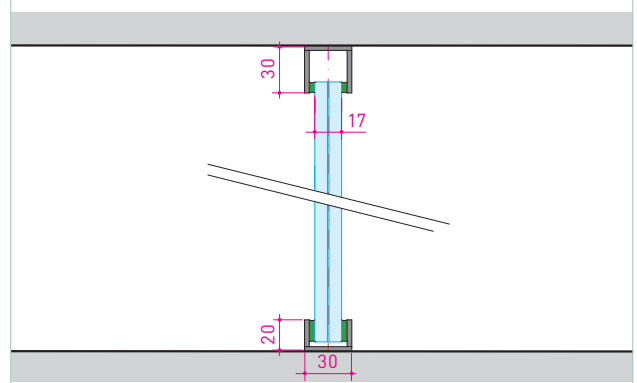


Grundriss Wandanschluss

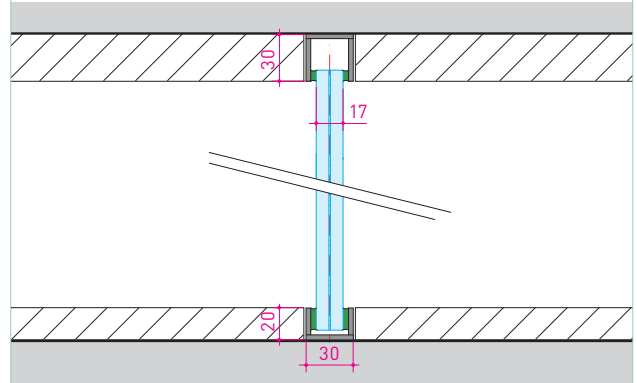


Montageoptionen

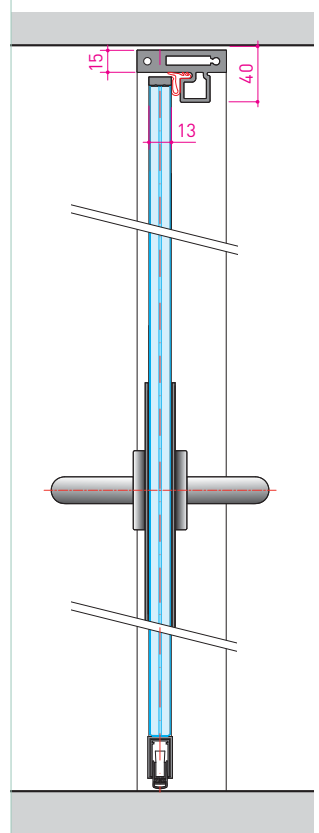
Vertikalschnitt STANDARD Decken- und Bodenschiene aufgesetzt montiert



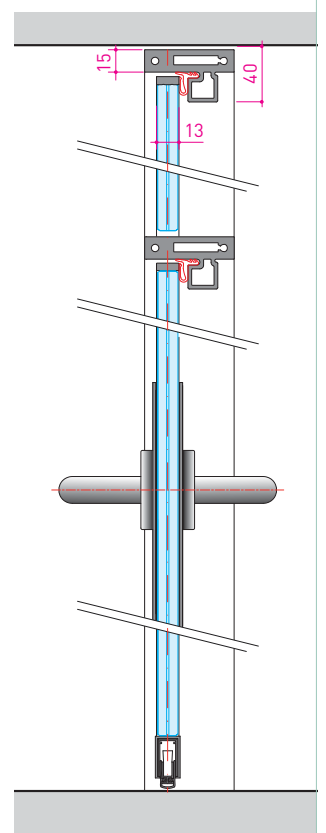
Vertikalschnitt OPTION 1 Boden- und Deckenschiene verdeckt montiert



Vertikalschnitt Flügeltür einschalig raumhoch aufgesetzt montiert



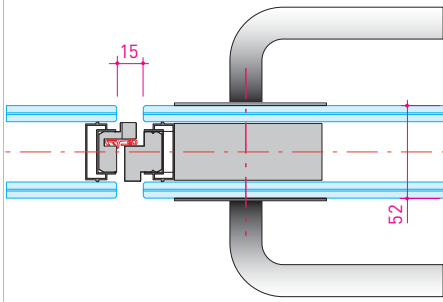
Vertikalschnitt Flügeltür einschalig mit Oblicht aufgesetzt montiert



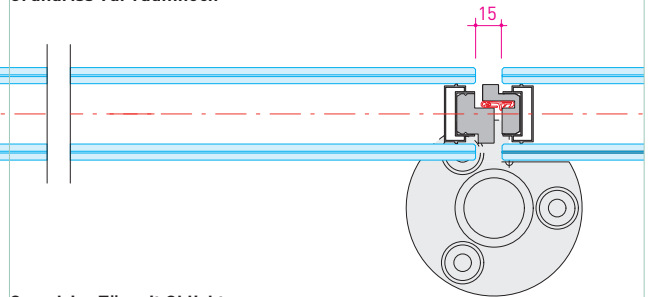
SWISSDIVIDE TWO

Technische Details

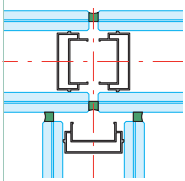
Grundriss Türe



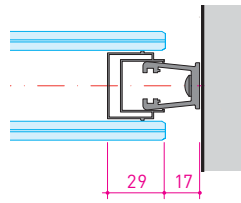
Grundriss Tür raumhoch



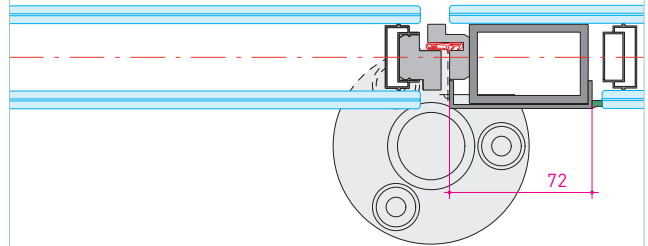
Grundriss Querwandanschluss



Grundriss Wandanschluss

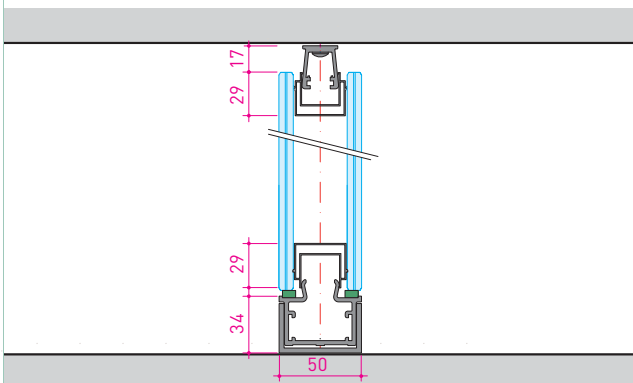


Grundriss Tür mit Oblicht

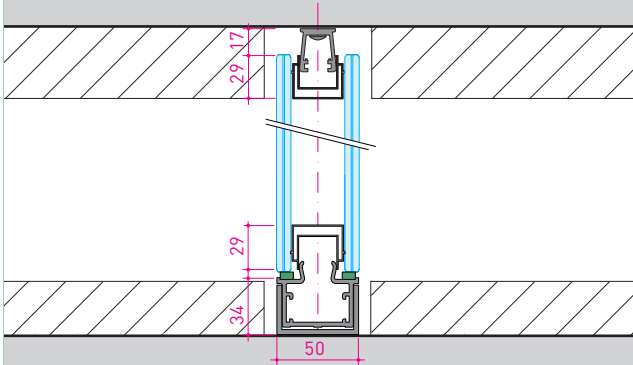


Montageoptionen

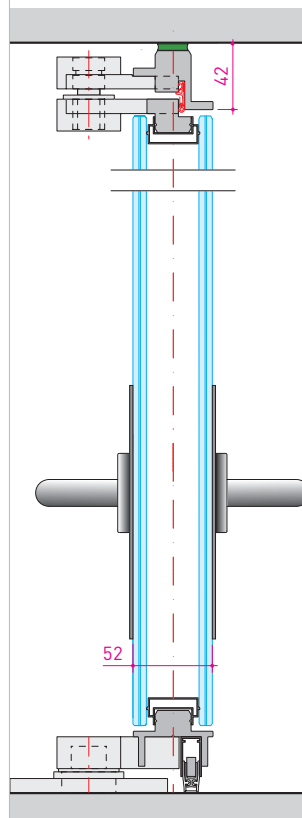
Vertikalschnitt STANDARD
Decken- und Bodenschiene aufgesetzt montiert



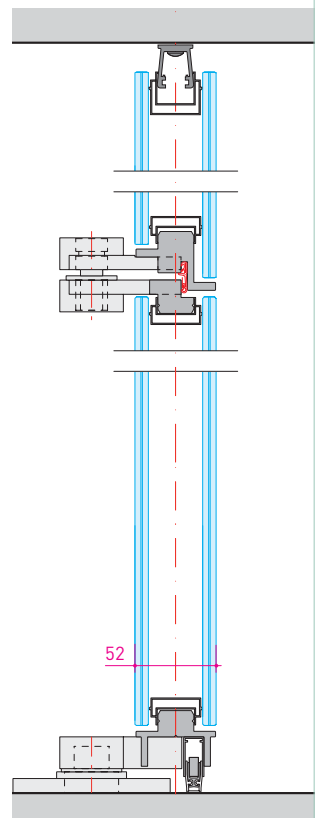
Vertikalschnitt OPTION 1
Deckenschiene verdeckt montiert



Vertikalschnitt Flügeltür zweischalig
raumhoch aufgesetzt montiert



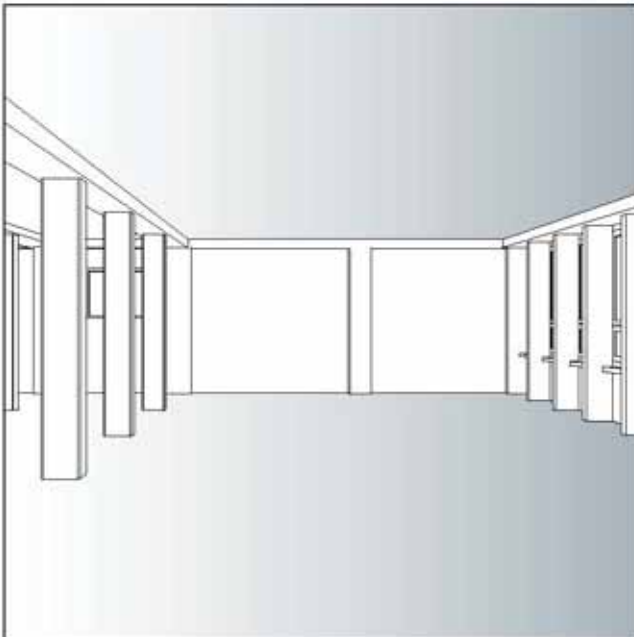
Vertikalschnitt Flügeltür zweischalig
mit Oblicht aufgesetzt montiert



SWISSDIVIDE-Montage

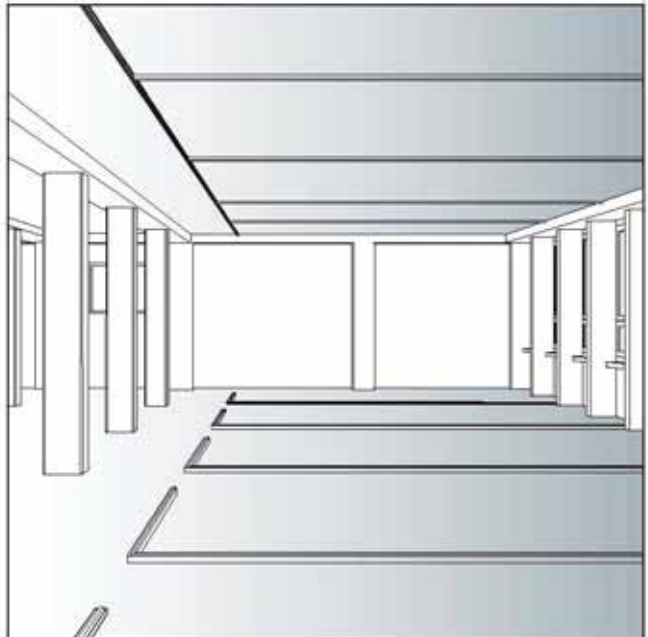
Die leere Raumzone

Der zu unterteilende Raum ist Ausgangspunkt der Montage. Ob in einem Neubau oder als Mietereinbau, ob fertige Boden- und Deckenmaterialien bereits installiert sind oder nach der SWISSDIVIDE-Montage angebracht werden – die perfekte Arbeitsvorbereitung und Montageplanung ist Ausgangspunkt jeder SWISSDIVIDE-Installation.



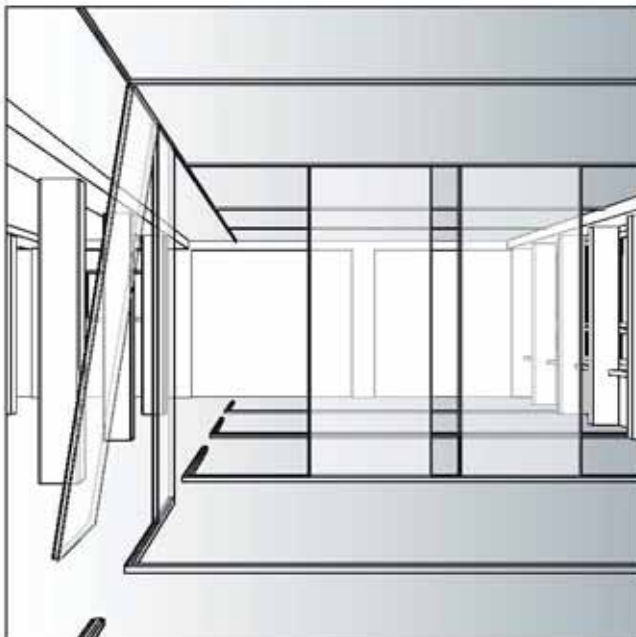
Boden- und Deckenschienen montieren

Die grundrissgenaue und perfekt nivellierte Installation der Boden- und Deckenschienen ist das A und O der raschen und sauberen Montage von SWISSDIVIDE ONE oder TWO. Abgehängte Deckenkonstruktionen wie auch schräge Deckenverläufe bilden in keiner Weise ein Problem. Sie sind dank der sorgfältigen Planung vorgesehen und werden entsprechend berücksichtigt.



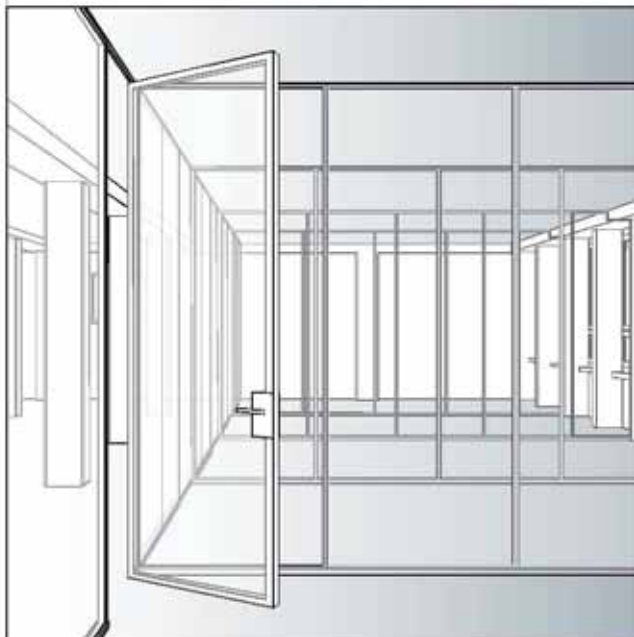
Wand- und Türelemente einsetzen

Die Wand- und Türelemente sind dem Montageablauf entsprechend verpackt und werden stockwerk- und platzgenau deponiert. Von dort werden die Elemente in die vormontierten Schienen eingefahren und auf ihre endgültigen Positionen geschoben.



Neue Raumkomposition mit SWISSDIVIDE

Die letzte Montagephase gilt der Installation aller Türelemente und der Feinmontage aller Dichtungen und Profile.



INTERIEUR
Gratisnummer 0800 11 88 01

info@glastroesch.ch
www.glastroesch.ch